

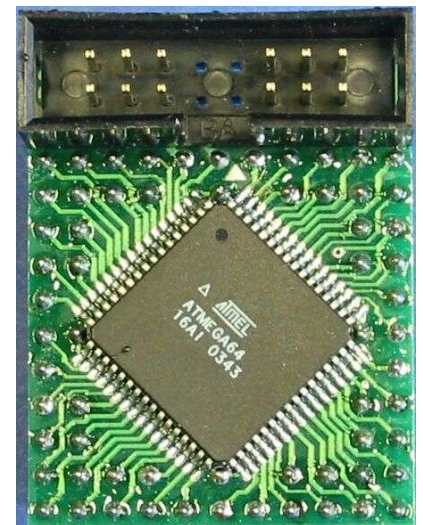
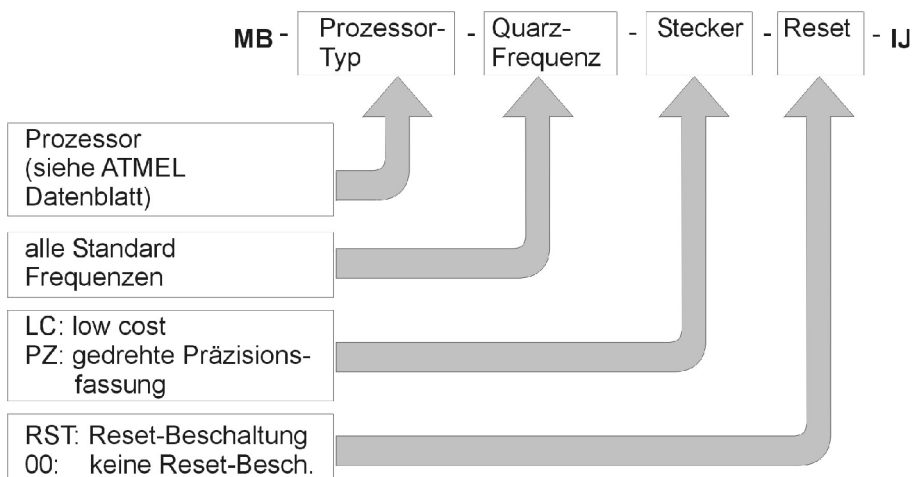
MEGATOOlz® ATMEGA64128 MiniBoard mit ISP und JTAG - Schnittstelle



- Für ATMEGA 64, 128 und AT90CAN128 Controller im TQFP-64 Gehäuse lieferbar
- Alle Anschlüsse des Prozessors sind auf Kontakte geführt
- Mit und ohne Quarz und Resetbeschaltung auf der Rückseite der Platine verfügbar
- Mit ISP und JTAG Schnittstelle
- Mit gedrehten oder low cost Kontakten verfügbar
- Spezialfassungen für die Version mit gedrehten Kontakten verfügbar

Abmessungen: 28 x 36,5 mm

Bestelloptionen:



Preliminary Datasheet

Die Module können auch mit Ihrer Firmware geliefert werden.



Abbildung 1 Ausführung mit LowCost und Präzisions-Kontakten

DS-MT-MB64128IJ-V120



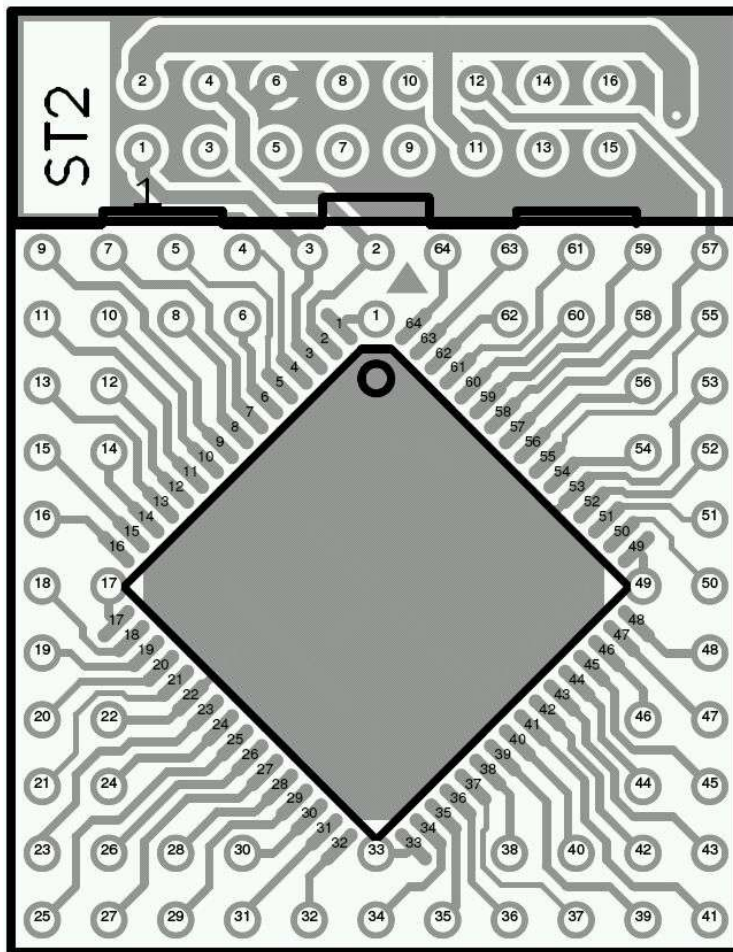


Abbildung 2 Pinbelegung des Moduls

ST2:

(Pin1 – 6 sind kompatibel zur 6poligen STK 500 ISP-Stecker)

Pin1: MISO – ISP Schnittstelle

Pin2: +5V

Pin3 SCK – ISP Schnittstelle

Pin4: MOSI – ISP Schnittstelle

Pin5: RST – ISP Schnittstelle

Pin6: GND

Pin 7 – Pin 10 n.c.

Pin11: +5V

Pin12: TCK – JTAG-Schnittstelle

Pin13: TMS – JTAG-Schnittstelle

Pin14: TDO – JTAG-Schnittstelle

Pin15: TDI – JTAG-Schnittstelle

Pin16: GND

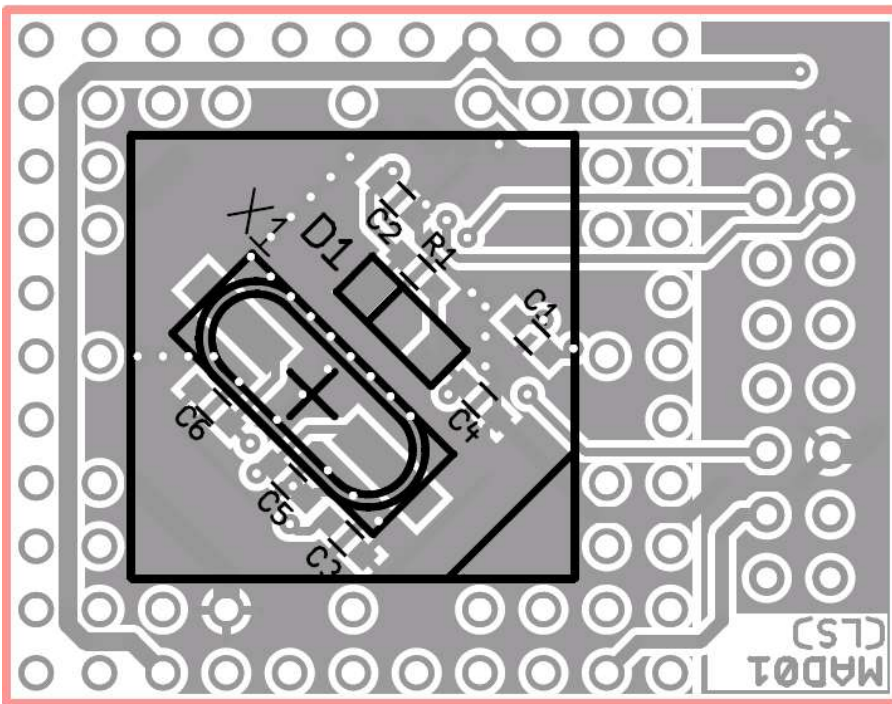


Abbildung 3 Bestückungsplan Lötsteite

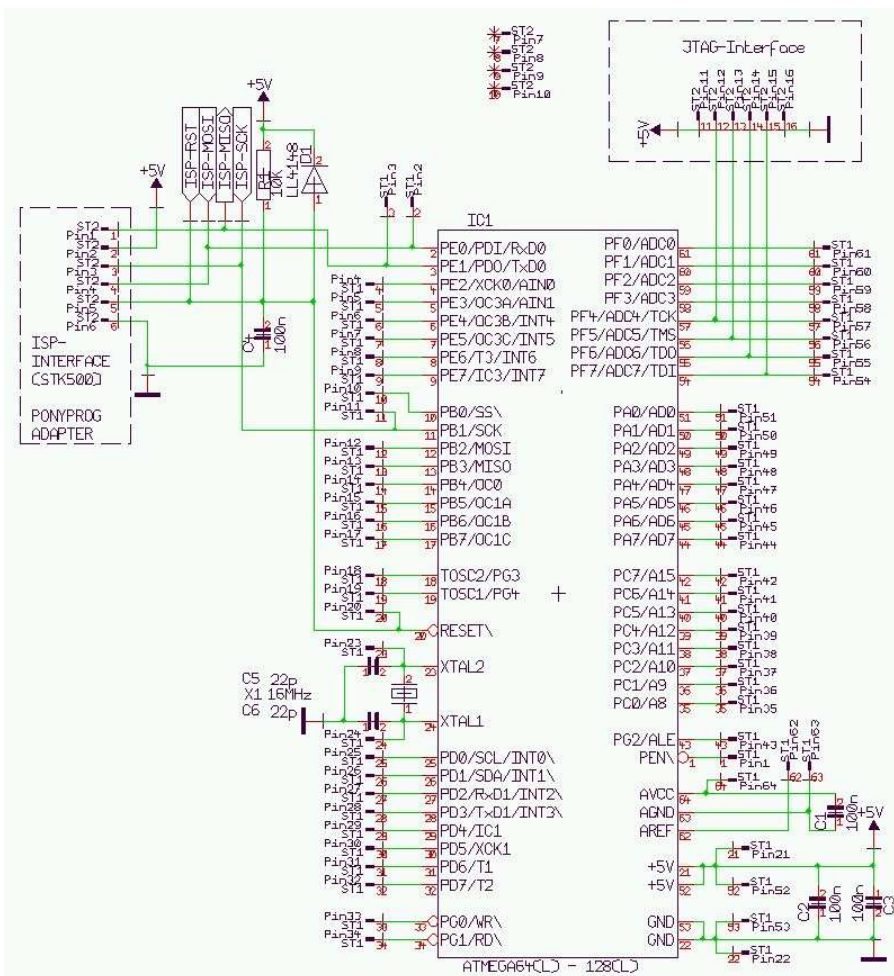


Abbildung 4 Schaltplan